

Рис.1

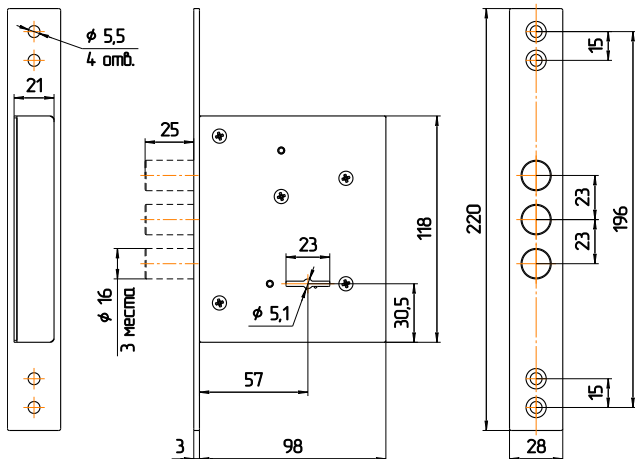


Рис.2

# ЗАМОК ВРЕЗНОЙ СУВАЛЬДНЫЙ 4 класса типа ЗВ8

модель  
Аpecs Premier T-57/S8

## T-57 PЭ РУКОВОДСТВО ПО ЭКСПЛУАТАЦИИ

### 1. НАЗНАЧЕНИЕ

1.1. Замок врезной сувальдный типа ЗВ8 предназначен для установки на металлические двери, как левого, так и правого открывания. Цвет лицевой планки указан на торце упаковки.

1.2. Замок сертифицирован на 4 класс в системе сертификации ГОСТ Р Госстандарта России по ГОСТ 5089-2011.

### 2. ТЕХНИЧЕСКИЕ ДАННЫЕ

2.1. Диаметр ригелей, мм	16
2.2. Максимальный ход засова, мм	25
2.3. Габаритные размеры, мм	220x101x28
2.4. Масса замка, кг	0,95

*Изготовитель оставляет за собой право без предварительного уведомления вносить изменения в конструкцию, технические характеристики, внешний вид и комплектацию товара, не изменяющие его потребительских свойств.*

### 3. КОМПЛЕКТНОСТЬ

Комплектность замка приведена в таблице и показана на рис. 1.

№ поз	Наименование	Кол-во, шт.
1	Замок	1
2	Ключ	4
3	Винты крепления М5х10	4
4	Руководство по эксплуатации	1
5	Упаковка	1

### 4. УСТРОЙСТВО ЗАМКА

4.1. Внешний вид и установочные размеры замка показаны на рис.1, 2.

4.2. Замок запирается на один полный оборот ключа.

### 5. УСТАНОВКА И ЭКСПЛУАТАЦИЯ ЗАМКА

5.1. Установить замок в предназначенный для него паз на полотне двери и закрепить его винтами.

5.2. Проверить работу замка с помощью ключа при открытой, а затем при закрытой двери поочередно снаружи и изнутри помещения. Замок установлен правильно, если засов перемещается без заеданий.

5.3. Замок и ключи не должны подвергаться механическим воздействиям, приводящим к деформации, а также химическому и термическому воздействиям.

**5.4. Не использовать для чистки абразивные материалы и растворители.**

### 6. СВИДЕТЕЛЬСТВО О ПРИЕМКЕ

Дата выпуска

Замок врезной сувальдный модели  
**T - 57/S8** соответствует ГОСТ 5089-2011  
и признан годным для эксплуатации.

Штамп ОТК

### 7. ГАРАНТИЙНЫЕ ОБЯЗАТЕЛЬСТВА

7.1. Изготовитель гарантирует исправную работу замка в умеренно-холодных климатических условиях в течение 5 лет со дня продажи при соблюдении рекомендаций по установке и эксплуатации.

7.2. В случае неисправности изделие подлежит замене по месту его приобретения в пределах гарантийного срока. Гарантия не распространяется на механические повреждения, повреждения, вызванные воздействием абразивных материалов, растворителей, химических средств, а также другие дефекты, вызванные неправильной эксплуатацией, установкой или транспортировкой изделия или естественным износом.

**Дополнительная информация: [www.apecs.info](http://www.apecs.info)**

### ИЗГОТОВИТЕЛЬ:

**ООО «Механический завод МЕТТЭМ»**, Россия,  
612960, г. Вятские Поляны Кировской обл., ул. Ленина, д. 135  
тел. (83334) 6-25-72, 6-06-39.

## 1. НАЗНАЧЕНИЕ

1.1. Замок врезной сувальдный типа ЗВ8 предназначен для установки на металлические двери, как левого, так и правого открывания. Цвет лицевой планки указан на торце упаковки.

1.2. Замок сертифицирован на 4 класс в системе сертификации ГОСТ Р Госстандарта России по ГОСТ 5089-2011.

## 2. ТЕХНИЧЕСКИЕ ДАННЫЕ

2.1. Диаметр ригелей, мм	16
2.2. Максимальный ход засова, мм	25
2.3. Габаритные размеры, мм	220x101x28
2.4. Масса замка, кг	0,95

*Изготовитель оставляет за собой право без предварительного уведомления вносить изменения в конструкцию, технические характеристики, внешний вид и комплектацию товара, не изменяющие его потребительских свойств.*

## 3. КОМПЛЕКТНОСТЬ

Комплектность замка приведена в таблице и показана на рис. 1.

№ поз	Наименование	Кол-во, шт.
1	Замок	1
2	Ключ	4
3	Винты крепления М5х10	4
4	Руководство по эксплуатации	1
5	Упаковка	1

## 4. УСТРОЙСТВО ЗАМКА

4.1. Внешний вид и установочные размеры замка показаны на рис.1, 2.

4.2. Замок запирается на один полный оборот ключа.

## 5. УСТАНОВКА И ЭКСПЛУАТАЦИЯ ЗАМКА

5.1. Установить замок в предназначенный для него паз на полотне двери и закрепить его винтами.

5.2. Проверить работу замка с помощью ключа при открытой, а затем при закрытой двери поочередно снаружи и изнутри помещения. Замок установлен правильно, если засов перемещается без заеданий.

5.3. Замок и ключи не должны подвергаться механическим воздействиям, приводящим к деформации, а также химическому и термическому воздействиям.

**5.4. Не использовать для чистки абразивные материалы и растворители.**

## 6. СВИДЕТЕЛЬСТВО О ПРИЕМКЕ

Дата выпуска

Замок врезной сувальдный модели  
**T - 57/S8** соответствует ГОСТ 5089-2011  
и признан годным для эксплуатации.

Штамп ОТК

## 7. ГАРАНТИЙНЫЕ ОБЯЗАТЕЛЬСТВА

7.1. Изготовитель гарантирует исправную работу замка в умеренно-холодных климатических условиях в течение 5 лет со дня продажи при соблюдении рекомендаций по установке и эксплуатации.

7.2. В случае неисправности изделие подлежит замене по месту его приобретения в пределах гарантийного срока. Гарантия не распространяется на механические повреждения, повреждения, вызванные воздействием абразивных материалов, растворителей, химических средств, а также другие дефекты, вызванные неправильной эксплуатацией, установкой или транспортировкой изделия или естественным износом.

**Дополнительная информация: [www.apecs.info](http://www.apecs.info)**

## ИЗГОТОВИТЕЛЬ:

**ООО «Механический завод МЕТТЭМ»**, Россия,  
612960, г. Вятские Поляны Кировской обл., ул. Ленина, д. 135  
тел. (83334) 6-25-72, 6-06-39.

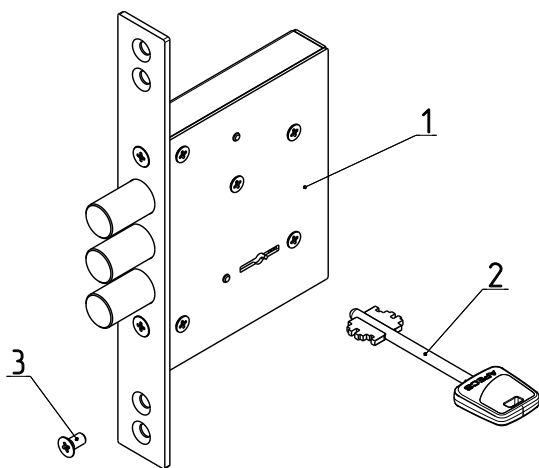


Рис.1

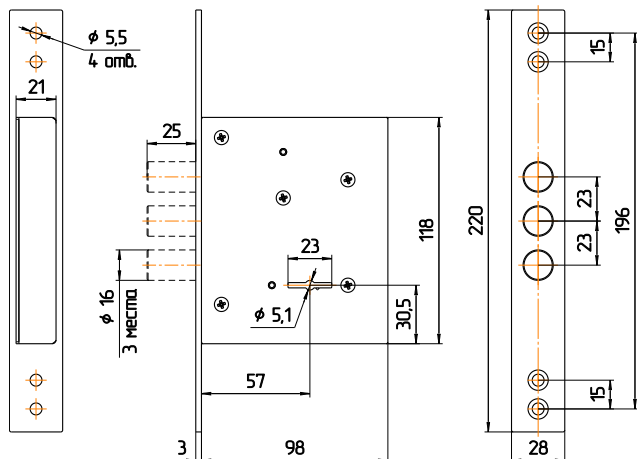


Рис.2

## ЗАМОК ВРЕЗНОЙ СУВАЛЬДНЫЙ 4 класса типа ЗВ8

модель  
**Аpecs Premier T-57/S8**

**T-57 PЭ  
РУКОВОДСТВО ПО ЭКСПЛУАТАЦИИ**