

Рис.1

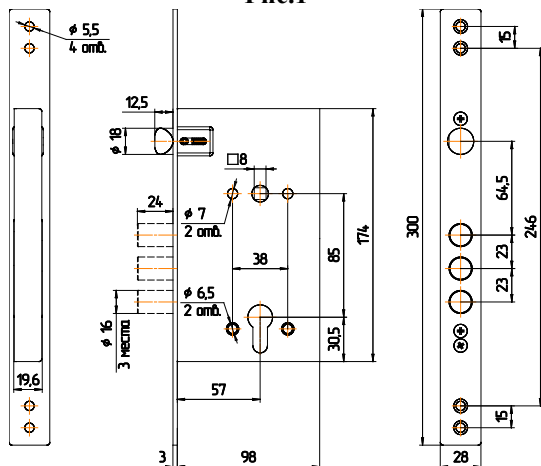


Рис.2

ЗАМОК ВРЕЗНОЙ ЦИЛИНДРОВЫЙ БЕЗ МЕХАНИЗМА СЕКРЕТНОСТИ 4 КЛАССА ТИПА ЗВ7

модель
Арекс Premier T-52

T-52 РЭ РУКОВОДСТВО ПО ЭКСПЛУАТАЦИИ

1. НАЗНАЧЕНИЕ

1.1. Замок врезной под евроцилиндр с защёлкой и межосевым расстоянием 85 мм предназначен для установки на металлические двери, как левого, так и правого открывания.

1.2. Замок предназначен для установки вместе с механизмом цилиндровым (МЦ) необходимой длины, ручками на планке с межосевым расстоянием 85 мм или отдельными ручками с квадратом 8 мм (в комплект не входят). Конструкция замка предусматривает возможность установки броненакладки. Цвет лицевой планки указан на торце упаковки.

1.3. Замок сертифицирован в системе сертификации ГОСТ Р Госстандарта России по ГОСТ 5089-2011. Замок сохраняет характеристики класса только при использовании его с механизмом секретности соответствующего класса или дополнительной защиты для цилиндрического механизма.

2. ТЕХНИЧЕСКИЕ ДАННЫЕ

2.1. Диаметр ригелей, мм	16
2.2. Максимальный ход засова, мм	24
2.3. Габаритные размеры, мм	300x101x28
2.4. Масса замка, кг	1,08

Изготовитель оставляет за собой право без предварительного уведомления вносить изменения в конструкцию, технические характеристики, внешний вид и комплектацию товара, не изменяющие его потребительских свойств.

3. КОМПЛЕКТНОСТЬ

Комплектность замка приведена в таблице и показана на рис. 1.

№ поз.	Наименование	Кол-во, шт.
1	Замок	1
2	Винт крепления МЦ М5x70	1
3	Винты крепления М5x10	4
4	Руководство по эксплуатации	1
5	Упаковка	1

4. УСТАНОВКА И ЭКСПЛУАТАЦИЯ ЗАМКА

4.1. Перед установкой замка убедитесь, что скос защёлки направлен в сторону закрывания двери. Чтобы переставить защёлку, нажмите отверткой на фиксатор защёлки, расположенный в отверстии корпуса замка и поверните защёлку на 180° до «щелчка».

4.2. Установить замок в предназначенный для него паз на полотне двери и закрепить его винтами.

4.3. Проверить работоспособность замка поочередно снаружи и изнутри помещения. Замок установлен правильно, если засов и защёлка перемещаются без заеданий.

4.4. Замок и ключи не должны подвергаться механическим воздействиям, приводящим к деформации, а также химическому и термическому воздействиям.

4.5. Не использовать для чистки абразивные материалы и растворители.

5. СВИДЕТЕЛЬСТВО О ПРИЕМКЕ

Дата выпуска

Замок врезной цилиндрический модели
T - 52 соответствует ГОСТ 5089-2011
и признан годным для эксплуатации.

Штамп ОТК

6. ГАРАНТИЙНЫЕ ОБЯЗАТЕЛЬСТВА

6.1. Изготовитель гарантирует исправную работу замка в умеренно-холодных климатических условиях в течение 5 лет со дня продажи при соблюдении рекомендаций по установке и эксплуатации.

6.2. В случае неисправности изделие подлежит замене по месту его приобретения в пределах гарантийного срока. Гарантия не распространяется на механические повреждения, повреждения, вызванные воздействием абразивных материалов, растворителей, химических средств, а также другие дефекты, вызванные неправильной эксплуатацией, установкой или транспортировкой изделия или естественным износом.

Дополнительная информация: www.apexs.info

ИЗГОТОВИТЕЛЬ:

ООО «Механический завод МЕТТЭМ», Россия,
612960, г. Вятские Поляны Кировской обл., ул. Ленина, д. 135
тел. (83334) 6-25-72, 6-06-39.

1. НАЗНАЧЕНИЕ

1.1. Замок врезной под евроцилиндр с защёлкой и межосевым расстоянием 85 мм предназначен для установки на металлические двери, как левого, так и правого открывания.

1.2. Замок предназначен для установки вместе с механизмом цилиндрическим (МЦ) необходимой длины, ручками на планке с межосевым расстоянием 85 мм или отдельными ручками с квадратом 8 мм (в комплект не входят). Конструкция замка предусматривает возможность установки броненакладки. Цвет лицевой планки указан на торце упаковки.

1.3. Замок сертифицирован в системе сертификации ГОСТ Р Госстандарта России по ГОСТ 5089-2011. Замок сохраняет характеристики класса только при использовании его с механизмом секретности соответствующего класса или дополнительной защиты для цилиндрического механизма.

2. ТЕХНИЧЕСКИЕ ДАННЫЕ

2.1. Диаметр ригелей, мм	16
2.2. Максимальный ход засова, мм	24
2.3. Габаритные размеры, мм	300x101x28
2.4. Масса замка, кг	1,08

Изготовитель оставляет за собой право без предварительного уведомления вносить изменения в конструкцию, технические характеристики, внешний вид и комплектацию товара, не изменяющие его потребительских свойств.

3. КОМПЛЕКТНОСТЬ

Комплектность замка приведена в таблице и показана на рис. 1.

№ поз.	Наименование	Кол-во, шт.
1	Замок	1
2	Винт крепления МЦ М5х70	1
3	Винты крепления М5х10	4
4	Руководство по эксплуатации	1
5	Упаковка	1

4. УСТАНОВКА И ЭКСПЛУАТАЦИЯ ЗАМКА

4.1. Перед установкой замка убедитесь, что скос защёлки направлен в сторону закрывания двери. Чтобы переставить защёлку, нажмите отверткой на фиксатор защёлки, расположенный в отверстии корпуса замка и поверните защёлку на 180° до «щелчка».

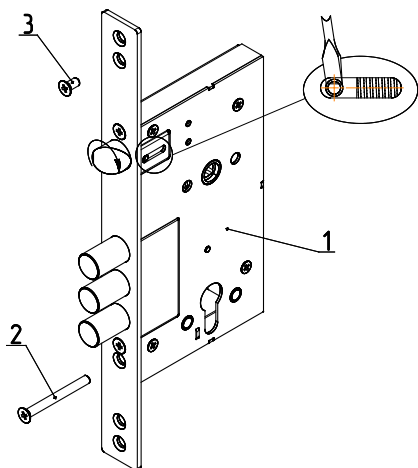


Рис.1

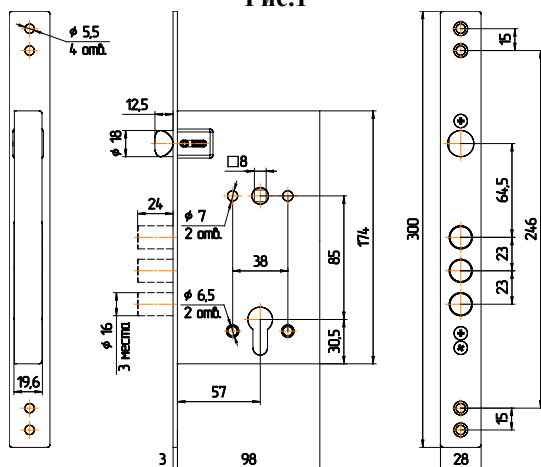


Рис.2

4.2. Установить замок в предназначенный для него паз на полотне двери и закрепить его винтами.

4.3. Проверить работоспособность замка поочередно снаружи и изнутри помещения. Замок установлен правильно, если засов и защёлка перемещаются без заеданий.

4.4. Замок и ключи не должны подвергаться механическим воздействиям, приводящим к деформации, а также химическому и термическому воздействиям.

4.5. Не использовать для чистки абразивные материалы и растворители.

5. СВИДЕТЕЛЬСТВО О ПРИЕМКЕ

Дата выпуска

Замок врезной цилиндрической модели Т - 52 соответствует ГОСТ 5089-2011 и признан годным для эксплуатации.

Штамп ОТК

6. ГАРАНТИЙНЫЕ ОБЯЗАТЕЛЬСТВА

6.1. Изготовитель гарантирует исправную работу замка в умеренно-холодных климатических условиях в течение 5 лет со дня продажи при соблюдении рекомендаций по установке и эксплуатации.

6.2. В случае неисправности изделие подлежит замене по месту его приобретения в пределах гарантийного срока. Гарантия не распространяется на механические повреждения, повреждения, вызванные воздействием абразивных материалов, растворителей, химических средств, а также другие дефекты, вызванные неправильной эксплуатацией, установкой или транспортировкой изделия или естественным износом.

Дополнительная информация: www.apecs.info

ИЗГОТОВИТЕЛЬ:

ООО «Механический завод МЕТТЭМ», Россия, 612960, г. Вятские Поляны Кировской обл., ул. Ленина, д. 135 тел. (83334) 6-25-72, 6-06-39.

ЗАМОК ВРЕЗНОЙ ЦИЛИНДРОВЫЙ БЕЗ МЕХАНИЗМА СЕКРЕТНОСТИ 4 КЛАССА ТИПА ЗВ7

модель
Аpecs Premier T-52

T-52 PЭ
РУКОВОДСТВО ПО ЭКСПЛУАТАЦИИ