

Ручка-штанга нажимная с защёлкой Apecs Actual PB-1700B-Panic

APECS®

Apecs Actual — это базовая линейка антипаники, рекомендованная для эксплуатации на эвакуационных выходах со средней и низкой проходимостью, предназначенных только для эвакуации людей при чрезвычайных ситуациях.

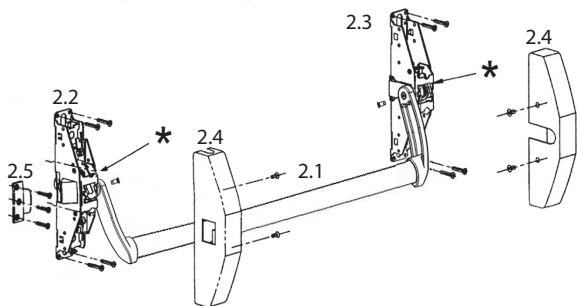
Назначение и общие характеристики

Ручка-штанга нажимная PB-1700B-Panic представляет собой нажимную ручку со встроенной защёлкой для одностворчатых и двустворчатых дверей (как левых, так и правых) эвакуационных выходов.

Для отпирания двери в экстренной ситуации достаточно изнутри помещения нажать на ручку-штангу.

Комплектность поставки

- | | |
|--|--------|
| 2.1. Штанга | 1 шт. |
| 2.2. Основной корпус механизма крепления | 1 шт. |
| 2.3. Дополнительный корпус механизма крепления | 1 шт. |
| 2.4. Чехол механизма крепления | 2 шт. |
| 2.5. Ответная часть | 2 шт. |
| 2.6. Пластиковый чехол ответной части | 1 шт. |
| 2.7. Прокладка для ответной части | 3 шт. |
| 2.8. Саморез $\$T4*30$ | 11 шт. |
| 2.9. Винты M5*12 для установки ручки | 2 шт. |



Порядок установки

PB-1700B-Panic описан в прилагаемой инструкции по установке.

Условия эксплуатации

Использовать на дверных полотнах, размер которых не превышает 2100x1300мм. Не использовать для чистки абразивные материалы и растворители.

Изготовитель оставляет за собой право без предварительного уведомления вносить изменения в конструкцию, технические характеристики, внешний вид и комплектацию товара, не изменяющие его потребительских свойств.

Гарантийный срок — 1 год с даты продажи. В случае неисправности изделие подлежит замене по месту его приобретения в пределах гарантийного срока. Гарантия не распространяется на механические повреждения, повреждения, вызванные воздействием абразивных материалов, растворителей, химических средств, а также другие дефекты, вызванные неправильной эксплуатацией, установкой, транспортировкой изделия или естественным износом.

Изготовитель: «АПЕКС КО., ЛТД», КНР, 100025, г. Пекин, р-н Чаоян, ул. Баличжуан Сили, д. 100, Чжубан 2000, корп. 1, Восточная секция, 602.

«APECS CO., LTD», Room 602, East side, No. 1 Zhubang 2000, No. 100, Balizhuang Xili, Chaoyang District, Beijing, PRC, 100025.

Импортер и представитель на территории РФ: ООО «АПЕКС СЕКЬЮРИТИ», 108803, г. Москва, п. Сосенское, д. Сосенки, ул. Сосновая, д. 1Б, этаж 7, офис 715-727. marketing@apecs.com.

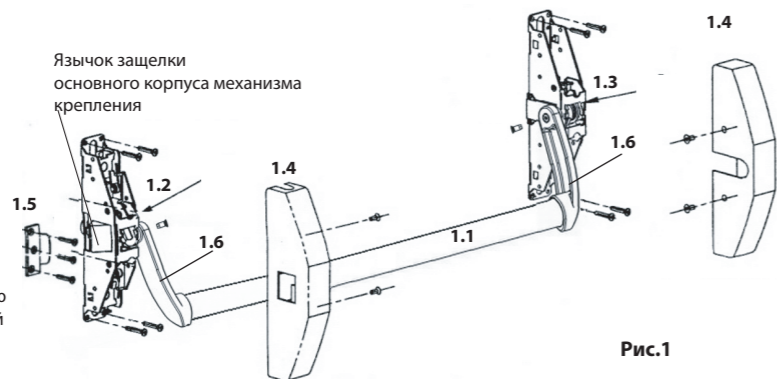
Сертифицировано в России

ГОСТ 31471

Добровольная сертификация

1. Схема сборки

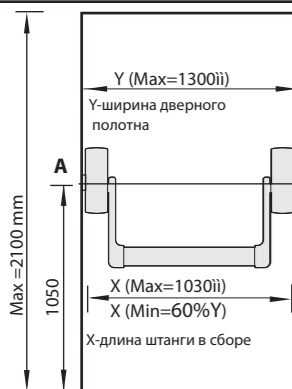
- 1.1. Штанга
- 1.2. Основной корпус механизма крепления
- 1.3. Дополнительный корпус механизма крепления
- 1.4. Чехол механизма крепления
- 1.5. Ответная планка
- 1.6. Рычаг



Закрепите ответную планку на торцевой части двери.

Рис.1

2. Разметка дверного полотна



На закрытой двери нанесите горизонтальную линию разметки A на расстоянии 1050 мм от поверхности пола. Наметьте местоположение механизмов крепления 1.2, 1.3 (Рис.1) на дверном полотне, центр отверстия под квадрат должен находиться на линии A (Рис.3).

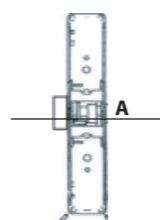


Рис.3

Рис.2



Совместите край механизма крепления 1.2 с краем дверного полотна, при этом скос защелки должен быть направлен в сторону закрывания двери. Механизм крепления 1.3 разместите на расстоянии C от механизма 1.2. C max=950 мм, C min=60%Y-80 мм (Рис.4).

Рис.4

3. Монтаж механизмов крепления

Открутите два винта крепления декоративного чехла и снимите его. Рычаг крепления штанги должен находиться в нижнем положении.

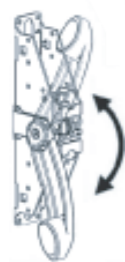


Рис.5

Просверлите отверстия под механизмы крепления согласно сделанной разметке. Закрепите механизмы крепления 1.2 и 1.3 на дверном полотне. Измерьте расстояние между рычагами (L) (Рис.4), прибавьте к длине L 20 мм (заход в рычаги), отметьте это расстояние на штанге и отрежьте штангу (Рис.6).

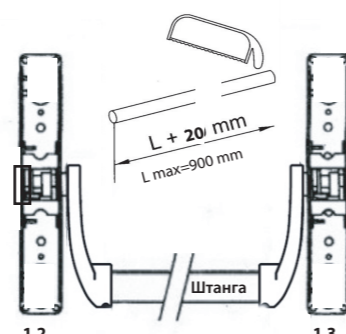


Рис.6

4. Монтаж ручки-штанги

Открутите три винта крепления механизма 1.3. Вставьте штангу одним концом в закрепленный механизм крепления 1.2 (Рис.7).

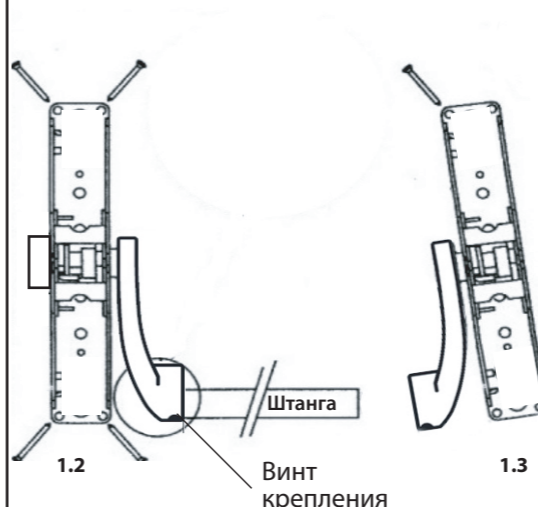


Рис.7

Установите другой конец штанги в механизм крепления 1.3 и зафиксируйте штангу винтами крепления. Закрепите дополнительный механизм крепления на дверном полотне винтами из комплекта (Рис.8). Наденьте декоративные чехлы 1.4, зафиксируйте их винтами. Проверьте работоспособность защелки: при нажатии на штангу убедитесь, что язычок защелки полностью уходит в корпус механизма.

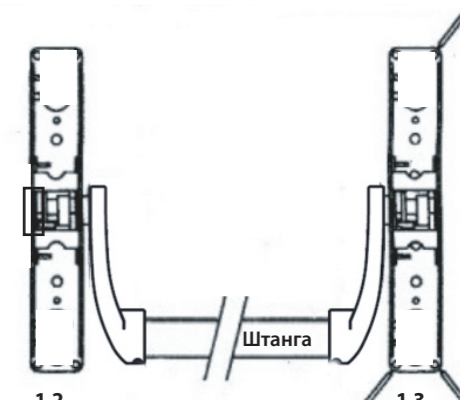


Рис.8

5. Установка ответной планки

На дверной коробке отметьте место установки ответной планки таким образом, чтобы язычок защелки корпуса 1.2 располагался напротив центра ответной планки. Отметьте места крепежных отверстий и просверлите их. Установите ответную планку на дверной коробе. Закрепите ее винтами.

6. Варианты комплектации ручки-штанги Apecs PB-1700B-Panic

Таблица 1

Одностворчатая дверь

Варианты	Ручка-штанга	Ручка для входа снаружи	Цель открывания	Дверь фиксируется
Комплект 1	PB-1700B		Только выход	Встроенной защелкой
Комплект 2	PB-1700B	HF-3532*, HF-1066-BL*	Вход/выход	Встроенной защелкой

Таблица 2

Двухстворчатая дверь

Варианты	Доп. створка		Основная створка		Цель открывания	Дверь фиксируется
	Ручка-штанга	Ручка-штанга	Ручка-штанга	Ручка для входа снаружи		
Комплект 1	PB-1700C*	PB-1700B	PB-1700B		Только выход	Тяги + встроенная защелка (высота двери до 2100 мм)
Комплект 2	PB-1700C*	PB-1700B	PB-1700B	HF-3532*, HF-1066-BL*	Вход/выход	Тяги + встроенная защелка (высота двери до 2100 мм)

*-в комплект не входит, поставляется отдельно