

Ручка накладная с фиксацией Apecs Actual HF-301-BL

APECS

Apecs Actual — это базовая линейка антипаники, рекомендованная для эксплуатации на эвакуационных выходах со средней и низкой проходимостью, предназначенных только для эвакуации людей при чрезвычайных ситуациях.

Назначение и общие характеристики

Ручка накладная на планке с функцией дополнительного запираения устанавливается в комплекте с ручкой штангой нажимной Apecs Actual PB-1700B-Panic или PB-1700C-Panic. Ручка является универсальной и предназначена для установки на внешнюю сторону дверей эвакуационных выходов.

Условия эксплуатации

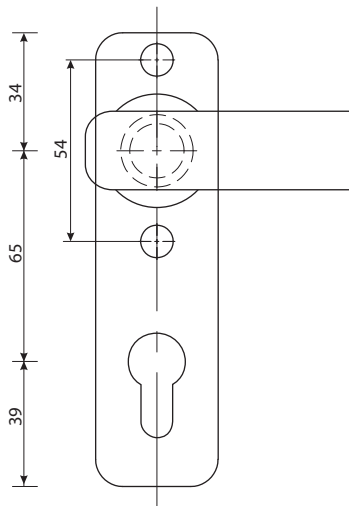
Не использовать для чистки абразивные материалы и растворители. Изготовитель оставляет за собой право без предварительного уведомления вносить изменения в конструкцию, технические характеристики, внешний вид и комплектность товара, не изменяющие его потребительских свойств.

Порядок установки — в прилагаемой инструкции по установке.

Гарантийный срок — 1 год со дня приобретения товара. В случае неисправности изделие подлежит замене по месту его приобретения в пределах гарантийного срока. Гарантия не распространяется на механические повреждения, повреждения, вызванные воздействием абразивных материалов, растворителей, химических средств, а также другие дефекты, вызванные неправильной эксплуатацией, установкой, транспортировкой изделия или естественным износом.

Изготовитель: «АПЕКС КО., ЛТД», КНР, 100025, г. Пекин, р-н Чаоян, ул. Баличжуан Сили, д. 100, Чжубан 2000, корп. 1, Восточная секция, 602. «APECS CO., LTD», Room 602, East side, No. 1 Zhubang 2000, No. 100, Balizhuang Xili, Chaoyang District, Beijing, PRC, 100025.

Импортер и представитель на территории РФ: ООО «АПЕКС СЕКЬЮРИТИ», 108803, г. Москва, п. Сосенское, д. Сосенки, ул. Сосновая, д. 1Б, этаж 7, офис 715-727. marketing@apecs.com.

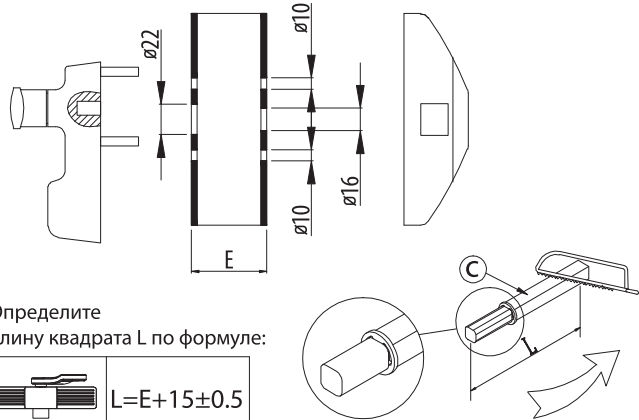


Комплектность поставки

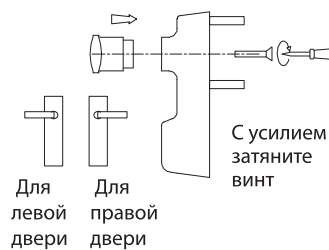
- | | |
|--|-------|
| 1. Монтажная пластина | 1 шт. |
| 2. Корпус накладки с цилиндрическим механизмом | 1 шт. |
| 3. Ключи | 3 шт. |
| 4. Квадрат 8X80 мм | 1 шт. |
| 5. Комплект крепежа | 1 шт. |

Не подлежит обязательной сертификации

1 Просверлите отверстие под квадрат ручки.



2 Установите ручку.

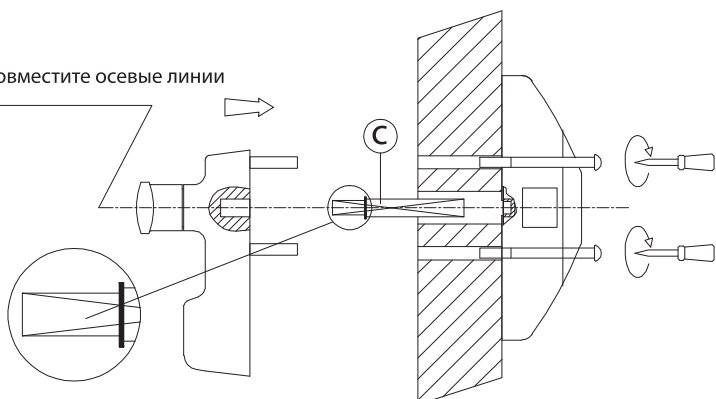


Внимание!

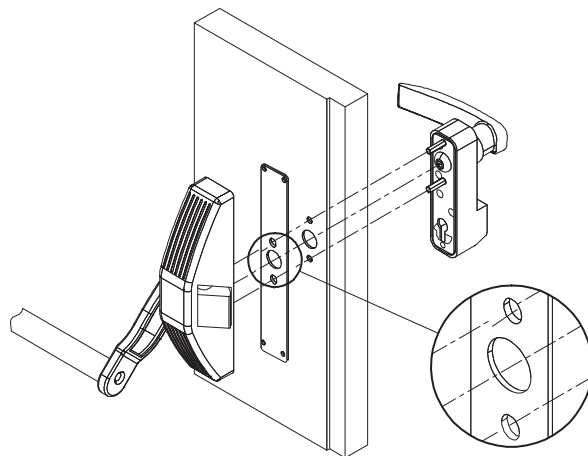
Чтобы избежать откручивания винтов, через некоторое время после установки, необходимо проверять их затяжку. Тугое закручивание является нормой и обеспечивает защиту от самораскручивания винта

3 Зафиксируйте ручку на двери.

Совместите осевые линии

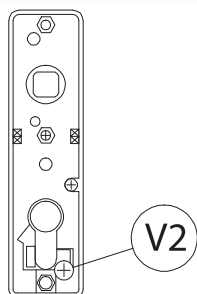


Для установки на противопожарные двери рекомендуется использовать комплект терморасширяющихся уплотнителей.

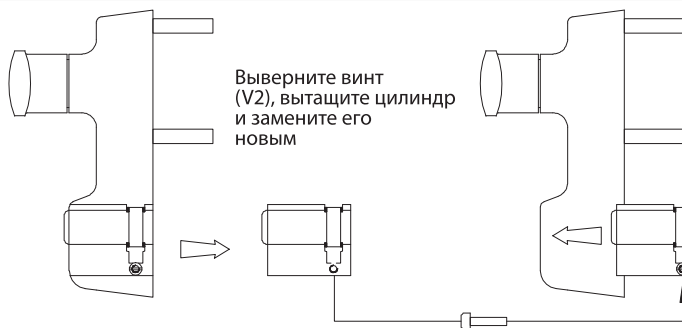


4 Замена цилиндрического механизма.

Открутите винт (V2)



Выверните винт (V2), вытащите цилиндр и замените его новым



Затяните винт (V2)

