

# Ручка-штанга нажимная Apecs Actual PB-1700A-Panic

APECS®

*Apecs Actual — это базовая линейка антипаники, рекомендованная для эксплуатации на эвакуационных выходах со средней и низкой проходимостью, предназначенных только для эвакуации людей при чрезвычайных ситуациях.*

## Назначение и общие характеристики

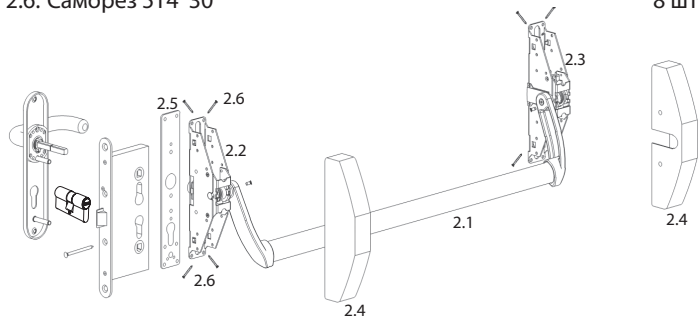
Ручка-штанга нажимная PB-1700A-Panic представляет собой нажимную ручку для одностворчатых и двустворчатых дверей (как левых, так и правых) эвакуационных выходов, в которых уже установлен взрезной замок.

Ручка устанавливается на дверное полотно совместно с замком взрезным противопожарным с функцией Panic, ручкой на планке НР-72.1303 и цилиндровым механизмом (поставляется отдельно). Для отпирания двери в экстренной ситуации достаточно изнутри помещения нажать на ручку-штангу.

Снаружи замок может быть открыт ключом.

## Комплектность поставки

- |  |       |
|--|-------|
| 2.1. Штанга                                    | 1 шт. |
| 2.2. Основной корпус механизма крепления       | 1 шт. |
| 2.3. Дополнительный корпус механизма крепления | 1 шт. |
| 2.4. Чехол механизма крепления                 | 2 шт. |
| 2.5. Установочная пластина                     | 1 шт. |
| 2.6. Саморез 5Т4*30                            | 8 шт. |



## Порядок установки

PB-1700A-Panic описан в прилагаемой инструкции по установке.

## Условия эксплуатации

Использовать на дверных полотнах, размер которых не превышает 2100x1300мм. Не использовать для чистки абразивные материалы и растворители.

Изготовитель оставляет за собой право без предварительного уведомления вносить изменения в конструкцию, технические характеристики, внешний вид и комплектацию товара, не изменяющие его потребительских свойств.

**Гарантийный срок** — 1 год с даты продажи. В случае неисправности изделие подлежит замене по месту его приобретения в пределах гарантийного срока. Гарантия не распространяется на механические повреждения, повреждения, вызванные воздействием абразивных материалов, растворителей, химических средств, а также другие дефекты, вызванные неправильной эксплуатацией, установкой, транспортировкой изделия или естественным износом.

**Изготовитель:** «АПЕКС КО., ЛТД», КНР, 100025, г. Пекин, р-н Чаоян, ул. Баличжуан Сили, д. 100, Чжубан 2000, корп. 1, Восточная секция, 602.

«APECS CO., LTD», Room 602, East side, No. 1 Zhubang 2000, No. 100, Balizhuang Xili, Chaoyang District, Beijing, PRC, 100025.

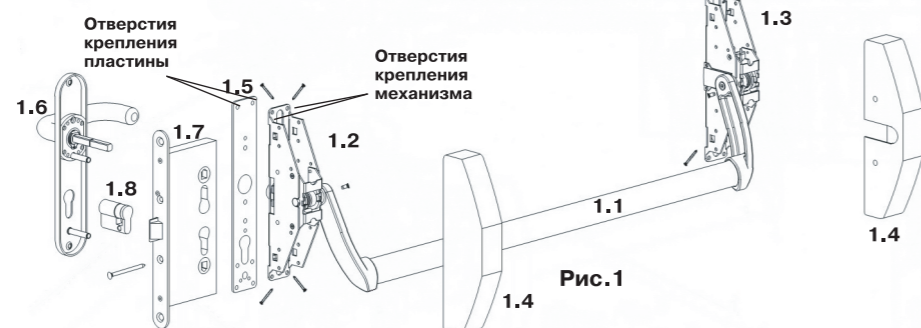
**Импортер и представитель на территории РФ:** ООО «АПЕКС СЕКЬЮРИТИ», 108803, г. Москва, п. Сосенское, д. Сосенки, ул. Сосновая, д. 1Б, этаж 7, офис 715-727. [marketing@apecs.com](mailto:marketing@apecs.com).

Сертифицировано в России

ГОСТ 31471  
Добровольная сертификация

### 1. Схема сборки

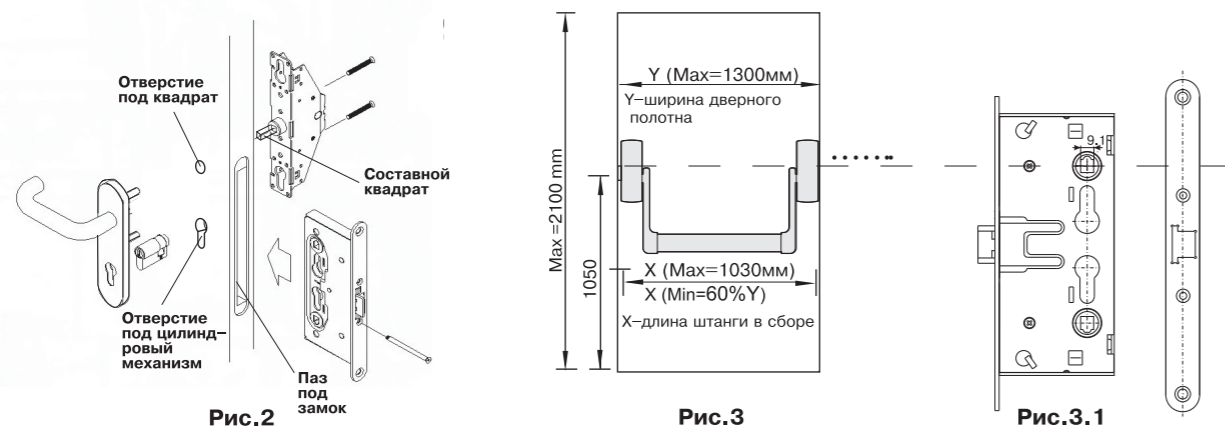
- |  |       |
|--|-------|
| 1.1. Штанга                                    | 1 шт. |
| 1.2. Основной корпус механизма крепления       | 1 шт. |
| 1.3. Дополнительный корпус механизма крепления | 1 шт. |
| 1.4. Чехол механизма крепления                 | 2 шт. |
| 1.5. Установочная пластина                     | 1 шт. |
| 1.6. Ручка на планке*                          | 1 шт. |
| 1.7. Замок с функцией Panic*                   | 1 шт. |
| 1.8. Цилиндрический механизм*                  | 1 шт. |



\*В комплект не входит, поставляется отдельно

### 2. Установка замка

На полотне двери нанесите горизонтальную линию разметки А на расстоянии 1050 мм от поверхности пола. В торце двери выберите паз под корпус замка таким образом, чтобы центр отверстия под квадрат ручек находился на одной линии с линией разметки А (Рис.3). Выберите отверстия под цилиндрический механизм, квадрат ручек и стяжные винты ручек, согласно габаритным размерам замка (Рис. 2). Отверстие под квадрат должно быть диаметром не менее 21 мм. Установите замок и закрепите его винтами. Перед установкой замка убедитесь, что скос защелки направлен в сторону закрывания двери.



### 3. Монтаж механизмов крепления

Открутите два винта крепления чехла 1.4 и снимите его. Рычаг крепления штанги должен находиться в нижнем положении.

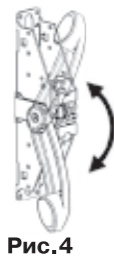


Рис.4



Рис.5

На внутренней стороне полотна двери разместите вертикально пластину 1.5 (Рис.1) таким образом, чтобы отверстие на пластине совпало с отверстием под квадрат замка. Сделайте разметку под крепеж пластины. Просверлите отверстия для установки пластины и механизма крепления 1.2 (Чтобы избежать повреждений, извлеките замок на время сверления). Составной квадрат установите в замок (Рис.2). Совместите установочную пластину 1.5 с основным корпусом механизма крепления 1.2 таким образом, чтобы отверстия крепления механизма и пластины совпадали друг с другом (Рис.1). Установите на квадрат установочную пластину с механизмом 1.2 и закрепите их на дверном полотне. Механизм крепления 1.3 разместите на расстоянии С от механизма 1.2. С max=950 мм, С min=60%Y-80 мм (Рис.5). Сделайте разметку. Просверлите отверстия под механизм крепления 1.3. Закрепите механизм крепления 1.3 на дверном полотне.

### 4. Разметка штанги

Измерьте расстояние (L) между рычагами (Рис.6), прибавьте к длине L 20 мм (заход в рычаги), отметьте это расстояние на штанге и отрежьте.

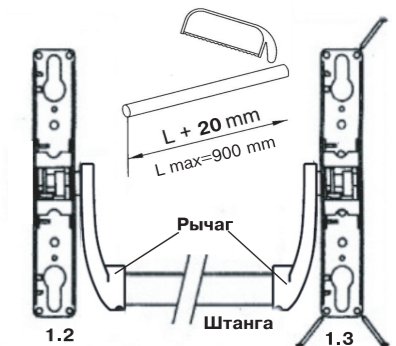


Рис.6

### 5. Монтаж ручки-штанги

Открутите три винта крепления механизма 1.3. Вставьте штангу одним концом в закрепленный механизм крепления 1.2 (Рис.7).

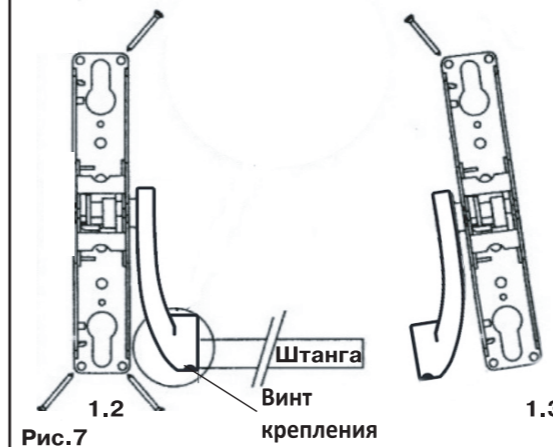


Рис.7

Установите другой конец штанги в механизм крепления 1.3. и зафиксируйте штангу винтами крепления. Закрепите дополнительный механизм крепления на дверном полотне винтами из комплекта (Рис.8). Наденьте декоративные чехлы 1.4 и закрепите их винтами. Проверьте работоспособность: Установите цилиндр в корпус замка. Не закрывая дверь, поверните ключ в замке. Нажмите на штангу и убедитесь, что язычок замка полностью уходит в корпус и замок открывается.

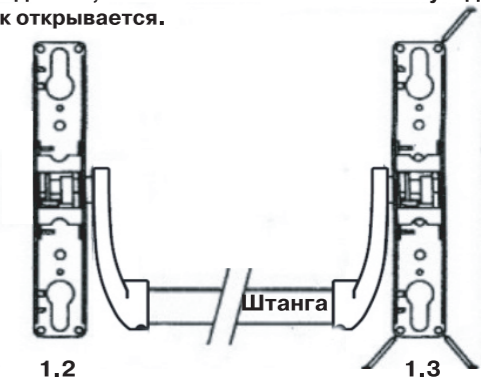


Рис.8

### 6. Варианты комплектации ручки-штанги Арекс PB-1700A-Panic

Таблица 1

Одностворчатая дверь

Варианты	Ручка-штанга	Корпус замка	Ручка для входа снаружи	Цель открывания	Дверь фиксируется
Комплект	PB-1700A	Замок противопожарный с функцией Panic *	HP-72.1303-BL (L/R) *	Вход/выход	Противопожарным замком

Таблица 2

Двухстворчатая дверь

Варианты	Доп. створка	Основная створка			Цель открывания	Дверь фиксируется
		Ручка-штанга	Корпус замка	Ручка для входа снаружи		
Комплект	PB-1700C*	PB-1700A	Замок противопожарный с функцией Panic *	HP-72.1303-BL (L/R) *	Вход/выход	Тяги + противопожарный замок (высота двери до 2100 мм)

\*-в комплект не входит, поставляется отдельно