

РУЧКИ НА ПЛАНКЕ НР-85.09хх

APECS®

Назначение и общие характеристики

Ручки дверные фалевые на планке предназначены для комплектации врезного цилиндрического замка с межосевым расстоянием 85 мм.

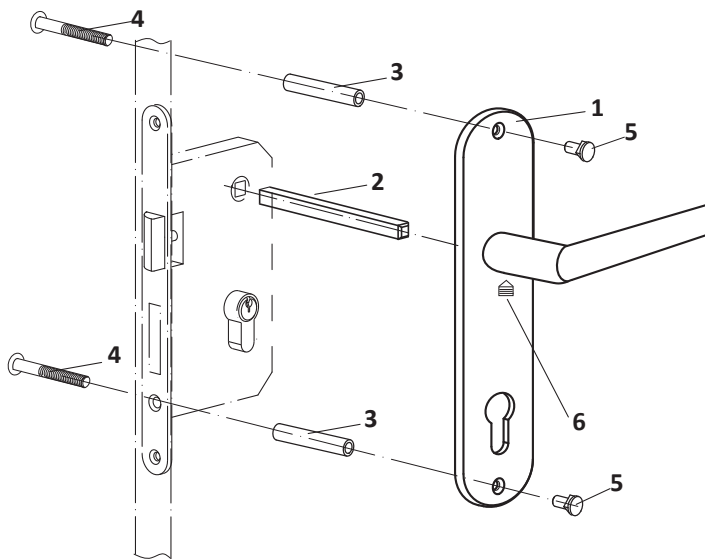


Рис.1

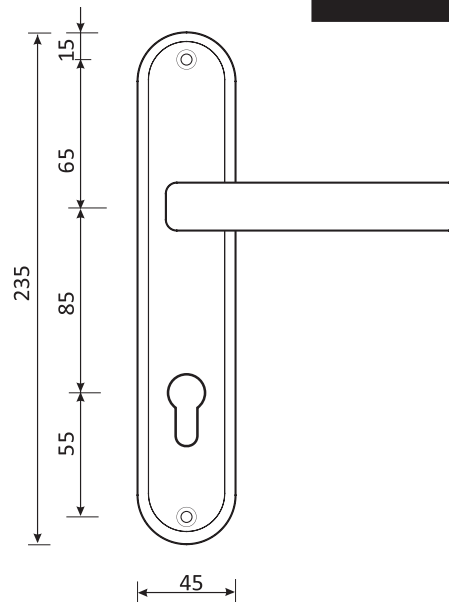


Рис.2

Комплектность поставки

1. Ручки на планке	2 шт.
2. Квадрат	1 шт.
3. Втулка	2 шт.
4. Винты с крестообразным шлицем	2 шт.
5. Винты без шлица	2 шт.
6. Винт фиксации ручки	2 шт.

Инструкция по установке

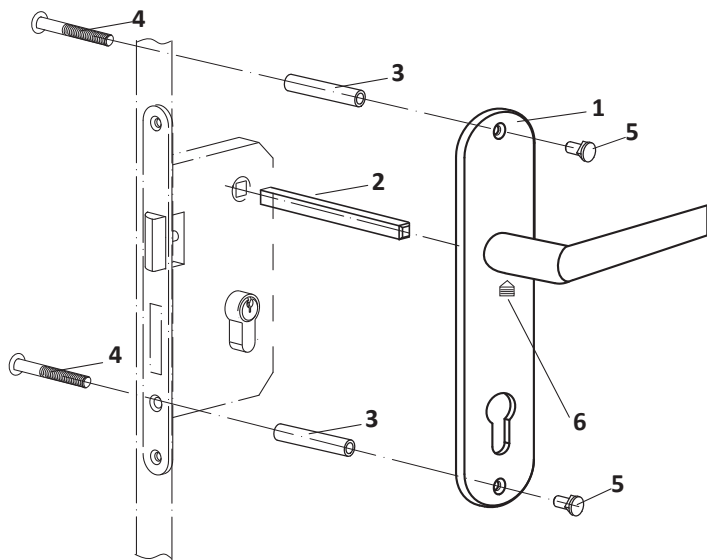


Рис.3

Изготовитель: «АПЕКС КО., ЛТД», КНР, 100025, г. Пекин, р-н Чаоян, ул. Баличжуан Сили, д. 100, Чжубан 2000, корп. 1, Восточная секция, 602.

«APECS CO., LTD», Room 602, East side, No. 1 Zhubang 2000, No. 100, Balizhuang Xili, Chaoyang District, Beijing, PRC, 100025.

Импортер и представитель на территории РФ: ООО «АПЕКС СЕКЬЮРИТИ», 108803, г. Москва, п. Сосенское, д. Сосенки, ул. Сосновая, д. 1Б, этаж 7, офис 715-727. marketing@apecs.com.

Не подлежит обязательной сертификации.

Установите ручки на планке:

Установите квадрат (2) в замок. Установите ручку на планке на квадрат и цилиндрический механизм.

По установленной ручке отметьте на дверном полотне место отверстий под стяжные винты. Просверлите два сквозных отверстия в дверном полотне под стяжные винты.

Раскрутите стяжные винты. Возьмите ручку, предназначенную для установки с внешней стороны двери. Вставьте винты с головкой без шлица в отверстия на планке ручки. Накрутите втулки стяжных винтов на винты с головкой без шлица с внутренней стороны ручки. Установите ручку на квадрат с внешней стороны двери. Винты с накрученными на них втулками должны войти в отверстия.

Установите вторую часть ручки на квадрат с внутренней стороны двери. Вставьте винты с головкой с крестообразным шлицем в отверстия на планке ручки с внутренней стороны двери и вкрутите их во втулки, используя отвертку.

Поочередно снаружи и изнутри помещения проверьте работоспособность замка.

При помощи крестообразной отвертки зафиксируйте винтами фиксации (6) ручки на квадрате.

Поочередно снаружи и изнутри помещения проверьте работоспособность ручки.

Изготовитель оставляет за собой право без предварительного уведомления вносить изменения в конструкцию, технические характеристики, внешний вид и комплектацию товара, не изменяющие его потребительских свойств.

Условия эксплуатации — не использовать для чистки абразивные материалы и растворители.

Гарантийный срок — 3 года с даты продажи. В случае неисправности изделие подлежит замене по месту его приобретения в пределах гарантийного срока. Гарантия не распространяется на механические повреждения, повреждения, вызванные воздействием абразивных материалов, растворителей, химических средств, а также, другие дефекты, вызванные неправильной эксплуатацией, установкой, транспортировкой изделия или естественным износом.