

РУЧКИ НА ПЛАНКЕ НР-70.12xx

APECS®

Назначение и общие характеристики

Ручки дверные фалевые на планке предназначены для комплектации врезного цилиндрического замка с межосевым расстоянием 70 мм. Материал изготовления ручек-алюминий.

Материал изготовления планки-сталь.

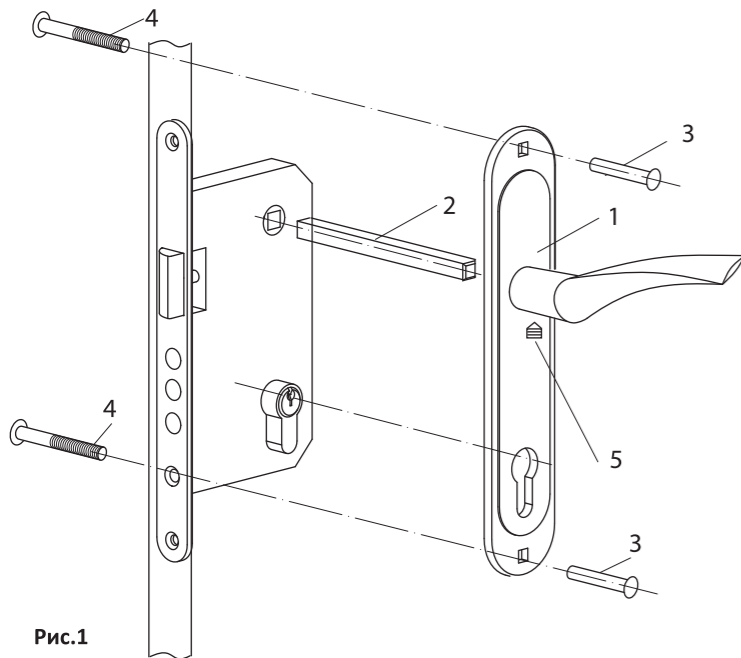


Рис.1

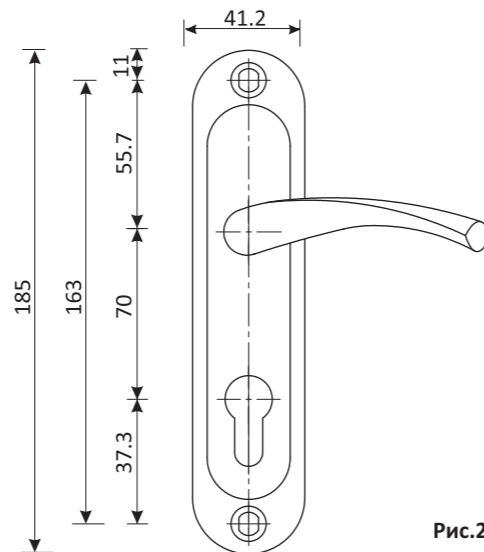


Рис.2

Комплектность поставки

- | | |
|----------------------------------|-------|
| 1. Ручки на планке | 2 шт. |
| 2. Квадрат | 1 шт. |
| 3. Стяжная Втулка | 2 шт. |
| 4. Винты с крестообразным шлицем | 2 шт. |
| 5. Винт фиксации ручки | 2 шт. |

Инструкция по установке

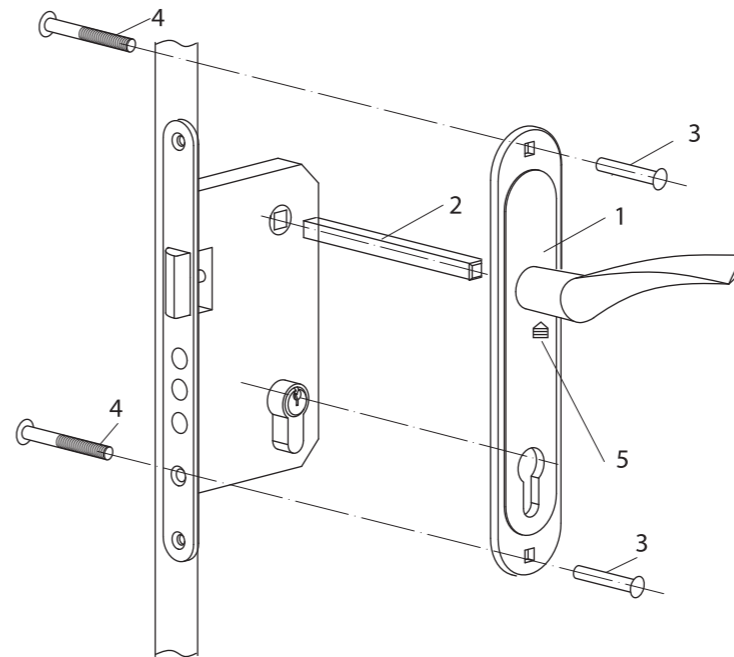


Рис.3

Изготовитель: «АПЕКС КО., ЛТД», КНР, 100025, г. Пекин, р-н Чаоян, ул. Баличжуан Сили, д. 100, Чжубан 2000, корп. 1, Восточная секция, 602.

«APECS CO., LTD», Room 602, East side, No. 1 Zhubang 2000, No. 100, Balizhuang Xili, Chaoyang District, Beijing, PRC, 100025.

Импортер и представитель на территории РФ: ООО «АПЕКС СЕКЬЮРИТИ», 108803, г. Москва, п. Сосенское, д. Сосенки, ул. Сосновая, д. 1Б, этаж 7, офис 715-727. marketing@apecs.com.

Не подлежит обязательной сертификации.

Установите ручки на планке:

Установите квадрат (2) в замок.

Установите ручку на планке (1) на квадрат и цилиндрический механизм.

По установленной ручке отметьте на дверном полотне место отверстий под стяжные винты.

Просверлите два сквозных отверстия в дверном полотне под стяжные винты.

Возьмите ручку, предназначенную для установки с внешней стороны двери.

Вставьте стяжные втулки (3) в отверстия на планке ручки.

Установите ручку на квадрат с внешней стороны двери.

Установите вторую часть ручки на квадрат с другой стороны двери.

Вставьте винты с крестообразным шлицем (4) в отверстия на планке ручки и вкрутите их в стяжные втулки (3), используя отвертку.

При помощи крестообразной отвертки зафиксируйте винтами фиксации (5) ручки на квадрате.

Поочередно снаружи и изнутри помещения проверьте работоспособность ручек.

Изображения ручек и планок в паспорте унифицированы и могут отличаться от внешнего вида реальных изделий.

Изготовитель оставляет за собой право без предварительного уведомления вносить изменения в конструкцию, технические характеристики, внешний вид и комплектацию товара, не изменяющие его потребительских свойств.

Условия эксплуатации — не использовать для чистки абразивные материалы и растворители.

Гарантийный срок — 3 года с даты продажи. В случае неисправности изделие подлежит замене по месту его приобретения в пределах гарантийного срока. Гарантия не распространяется на механические повреждения, повреждения, вызванные воздействием абразивных материалов, растворителей, химических средств, а также, другие дефекты, вызванные неправильной эксплуатацией, установкой, транспортировкой изделия или естественным износом.