

Ручка накладная с фиксацией

Апекс HF-402

APECS®

Назначение и общие характеристики

Ручка накладная на планке с функцией дополнительного запирания устанавливается в комплекте с ручкой штангой нажимной PB-1800B-Panic или PB-1800C-Panic. Ручка является универсальной и предназначена для установки на внешнюю сторону дверей эвакуационных выходов.

Комплектность поставки

1. Монтажная пластина	1 шт.
2. Ручка	1 шт.
3. Корпус с цилиндрическим механизмом (секретность 3000)	1 шт.
4. Ключи	3 шт.
5. Квадрат 8X8X90мм	1 шт.
6. Стопорное кольцо	1 шт.
7. Болт крепления ручки M5*30	1 шт.
8. Винт крепления цилиндра M5*50	2 шт.
9. Пружина	1 шт.

Условия эксплуатации

Не использовать для чистки абразивные материалы и растворители. Изготовитель оставляет за собой право без предварительного уведомления вносить изменения в конструкцию, технические характеристики, внешний вид и комплектацию товара, не изменяющие его потребительских свойств.

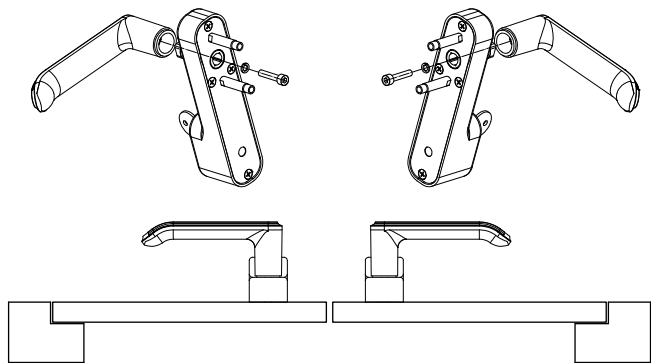
Гарантийный срок: 3 года с даты продажи. В случае неисправности изделие подлежит замене по месту его приобретения в пределах гарантийного срока. Гарантия не распространяется на механические повреждения, повреждения, вызванные воздействием абразивных материалов, растворителей, химических средств, а также другие дефекты, вызванные неправильной эксплуатацией, установкой, транспортировкой изделия или естественным износом.

Изготовитель: «АПЕКС КО., ЛТД», КНР, 100025, г. Пекин, р-н Чаоян, ул. Баличжуан Сили, д. 100, Чжубан 2000, корп. 1, Восточная секция, 602. «APECS CO., LTD», Room 602, East side, No. 1 Zhubang 2000, No. 100, Balizhuang Xili, Chaoyang District, Beijing, PRC, 100025.

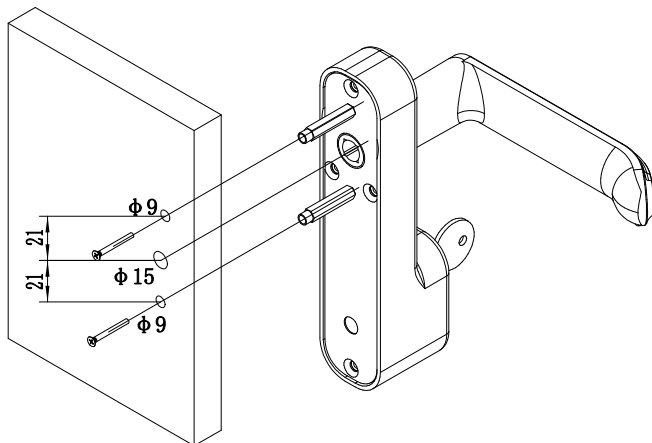
Импортер и представитель на территории РФ: ООО «АПЕКС СЕКЬЮРИТИ», 108803, г. Москва, п. Сосенское, д. Сосенки, ул. Сосновая, д. 1Б, этаж 7, офис 715-727. marketing@apecs.com. Не подлежит обязательной сертификации.

Инструкция по установке

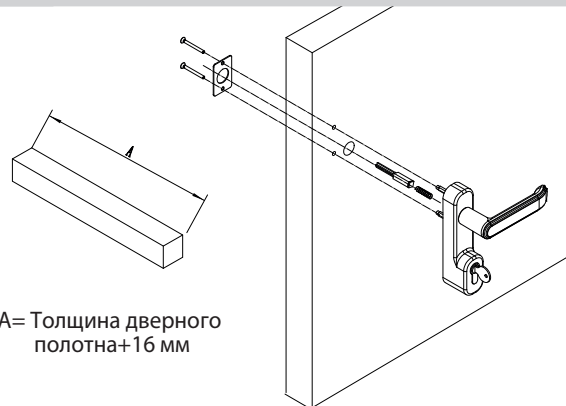
1 Выберите сторону открывания двери



2 Сделайте разметку и просверлите отверстия



3 Установите ручку



A = Толщина дверного полотна + 16 мм

