

APECS

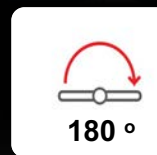
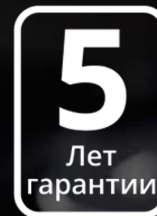
Универсальные скрытые петли



НОВИНКА

110*30-3D-Z (R15)

115*23-3D-Z (R11,5) (B2B)



ОСНОВНЫЕ ХАРАКТЕРИСТИКИ

- Для комплектации межкомнатных деревянных дверей, в том числе дверей с алюминиевой кромкой.
- Работоспособность – свыше 500 000 циклов.
- 3D регулировка.
- Соответствуют ГОСТ 5088 и стандартам установки AGB.
- Максимальная нагрузка: 2 петли – 40 кг, 3 петли - 60 кг.
- Декоративные накладки и крепеж в комплекте.

Система добровольной сертификации
в строительстве в Российской Федерации

«ФЦС-стройсертификация»

Включена в единый реестр зарегистрированных систем добровольной сертификации
за Рег. № РОСС RU.B1447.04ИГФ0 от 04.03.2016 г.

№ 003151

СЕРТИФИКАТ СООТВЕТСТВИЯ
№ ФЦС CN.B1447.ПР02.00300

СРОК ДЕЙСТВИЯ с 30.08.2022 по 29.08.2024

ПРОДУКЦИЯ	петли врезные скрытые (торговая марка «APECS») мод. Арес 110*30-3D-Z (R15) (B2B), Арес 115*23-3D-Z (R11,5) (B2B) для дверных блоков деревянных Серийный выпуск	код ОКП 034-2014 (КПЕС 2008) 25.72.14.120
СООТВЕТСТВУЕТ ТРЕБОВАНИЯМ	ГОСТ 5088-2005 п.п. 5.4.1, 5.4.3, 5.5.3; ГОСТ 538-2014 п. 5.7.9 табл. 1	код ТН ВЭД 8302 41 100 0

ИЗГОТОВИТЕЛЬ "APECS CO., LTD" (Китай)
Room 602, East side, No1 Zhuhang 2000, No 100, Balizhuang Xili,
Chaoyang District, Beijing, PRC, 100025, tel. 0086-010-85868776
Адрес производства тот же

СЕРТИФИКАТ ВЫДАН ЗАО "Гарвinton РУС", ИНН 7704564800
119146, г. Москва, Комсомольский проспект, д.36, кв.29,
тел. +7(926) 693-11-35, e-mail: info@garvinton.info

НА ОСНОВАНИИ Протокола сертификационных испытаний:
№ 16 от 11.07.2022 ИЦ «Замок», г. Москва, ФЦС RU.B1447.02ИЦ02 от 29.11.2016

ДОПОЛНИТЕЛЬНАЯ ИНФОРМАЦИЯ Сертификация по схеме № 2с
Знак соответствия наносится на техническую и сопроводительную документацию

ОРГАН ПО СЕРТИФИКАЦИИ № ФЦС RU.B1447.01ПР02 от 29.11.2016
ОРГАН ПО СЕРТИФИКАЦИИ ОКОННОЙ И ДВЕРНОЙ ТЕХНИКИ (ОС ОДТ)
Россия, 125130, г. Москва, ул. Клары Цеткин, д. 33, стр. 14
тел./факс (499) 745-04-73, e-mail: info@osodt.com, www.osodt.com

РУКОВОДИТЕЛЬ ОРГАНА Т.В.Власова
Подпись
Инициалы, Фамилия

ЭКСПЕРТ Н.А. Шамова
Подпись
Инициалы, Фамилия

Россия, 109316, г. Москва, Волгоградский проспект, д. 45, стр.1, тел. (495) 133-01-57

Петля врезная скрытой установки APECS 115*23-3D-Z (R11,5) (B2B)

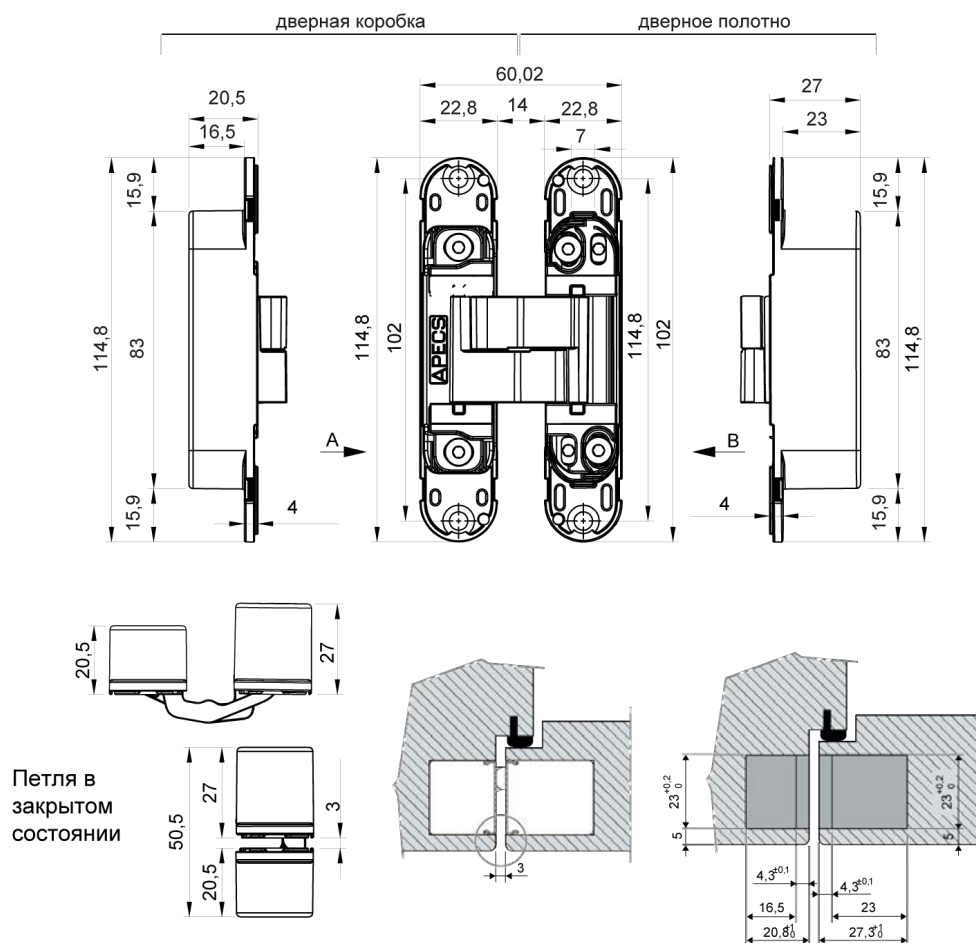
Код товара – 32702
CRM – матовый хром

Код товара – 32796
BLM – матовый черный

Комплектация:

петля – 2 шт.,
декоративные накладки – 8 шт.,
саморезы INOX ST 5*30 – 8 шт.,
ключ для регулировки – 1 шт.

5
Лет
гарантии



Петля врезная скрытой установки APECS 110*30-3D-Z (R15)

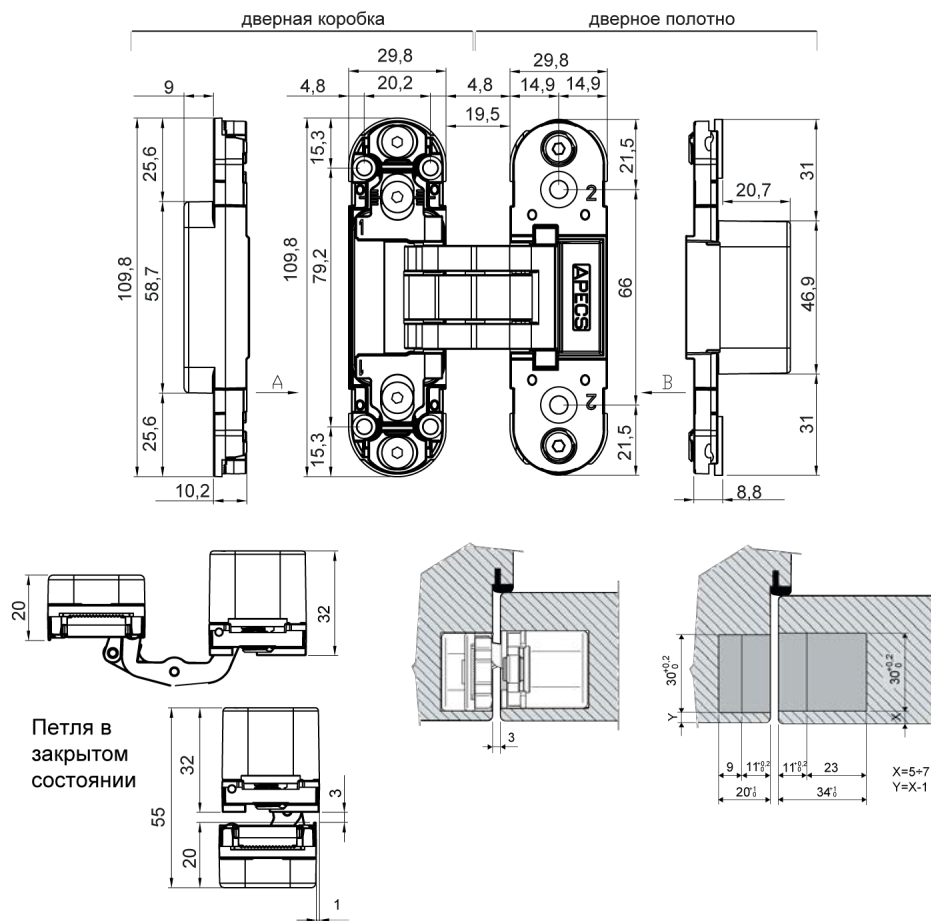
Код товара – 32701/34394
CRM – матовый хром

Код товара – 32795/34394
BLM – матовый черный

Комплектация:

петля – 2 шт.,
декоративные накладки – 8 шт.,
саморезы INOX ST 5*30 – 4 шт.,
саморезы INOX ST 4*25 – 8 шт.,
ключ для регулировки – 1 шт.

5
Лет
гарантии



Петля врезная скрытой установки APECS 110*30-3D (R15)

Код товара – 33659
G – золото

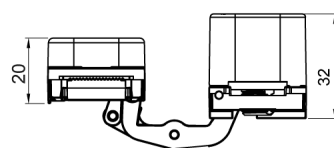
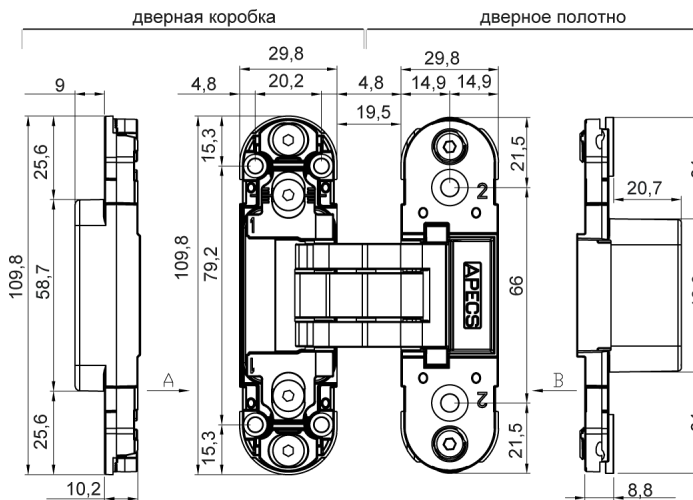
НОВИНКА

Код товара – 32381
NISM – суперматовый никель

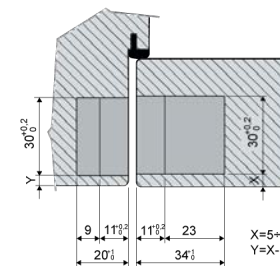
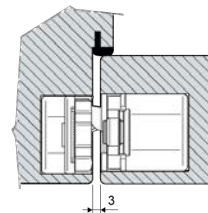
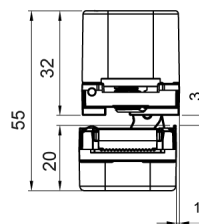
Комплектация:

петля – 2 шт.,
декоративные накладки – 8 шт.,
саморезы INOX ST 5*30 – 4 шт.,
саморезы INOX ST 4*25 – 8 шт.,
ключ для регулировки – 1 шт.

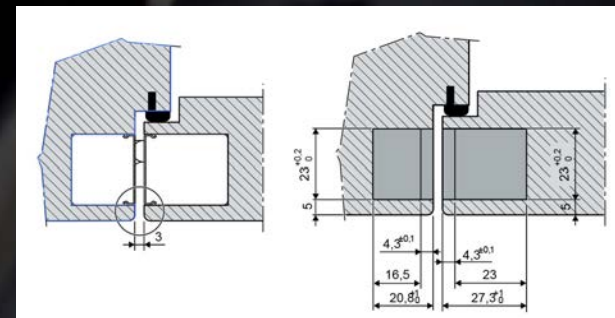
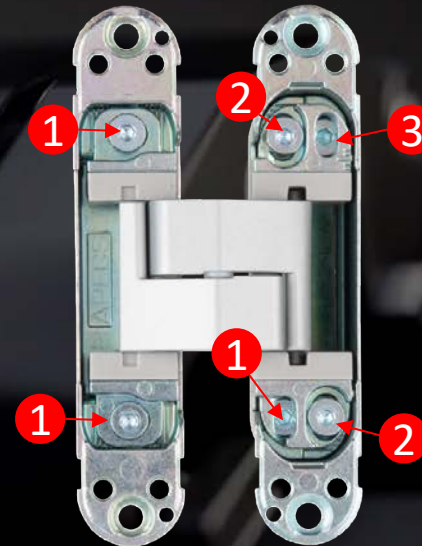
5
Лет
гарантии



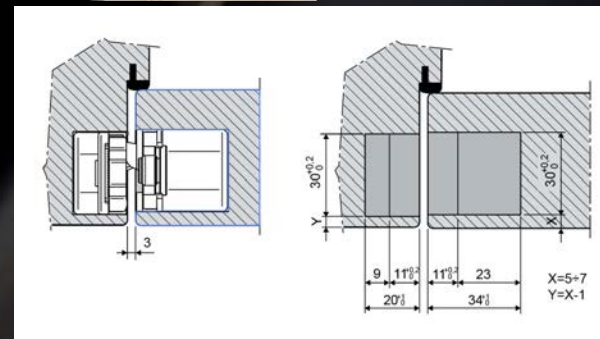
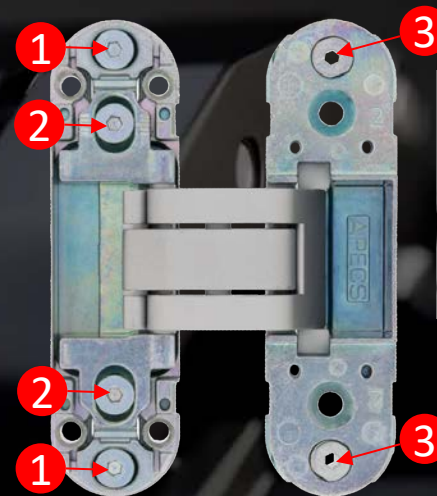
Петля в
закрытом
состоянии



Петля для дверей без четвертью или с четвертью



- Благодаря толщине 4 мм. подходит для установки в коробку
- Уменьшенная толщина до 20,5 мм в коробку
- Три полностью независимые регулировки:
 - регулировка притвора +/- 1 мм. **1**;
 - регулировка по вертикали +/- 2 мм. **2**;
 - регулировка по горизонтали +/- 1,5 мм. **3**



- Дополнительные точки фиксации обеспечивают надежное крепление накладки к корпусу петли
- Уменьшенная толщина до 20 мм. в коробку
- Три полностью независимые регулировки:
 - регулировка притвора +/- 1 мм. **1**;
 - регулировка по вертикали +/- 2 мм. **2**;
 - регулировка по горизонтали +/- 1,5 мм. **3**

APECS

Расположение скрытых петель APECS 110*30 и APECS 115*23 для сплошных дверей

40
КГ

60
КГ



↓ Чертежи

<https://drive.google.com/drive/folders/0BxjBDyAR59P7WG5HZHRYVktNIE?resourcekey=0-PjnxsPm8iA52Qc8A0fv2A&usp=sharing>

↓ Фотографии

https://drive.google.com/drive/folders/1te1ECNGIYwwBVcotyNyezwyRL1hX2ZE_?usp=sharing

↓ Видео

https://drive.google.com/file/d/1FK9k-3jo0Xk-XV9I22zjnD0_ETvy8Ed/view?usp=sharing

↓ Паспорт

<https://drive.google.com/drive/folders/1tQ8ctrvKXht3YoV0h71TU6oaalkiYlBw?usp=sharing>

↓ Сертификат

<https://drive.google.com/file/d/1Wf7EBXwrYhggDZD25AJlzlW4NDRjtAf/view?usp=sharing>

↓ Файл для интернет-магазинов

<https://drive.google.com/file/d/1Wf7EBXwrYhggDZD25AJlzlW4NDRjtAf/view?usp=sharing>

APECS

www.apecs.com