

АРЕС

НОВИНКА

Система Антипаника АРЕС 1800

Готовые комплекты
для одностворчатых
и двухстворчатых дверей



Арекс 1800 | Основные преимущества

APECS

ЭКСКЛЮЗИВ





Для всех типов дверей
с высотой полотна **до 2350 мм**
и с высотой **до 3500 мм** (под заказ)

ГОСТ

Сертификат
ГОСТ 31471-2011



Подходит для установки на
узкопрофильные двери
(ширина корпуса 34 мм)



Соответствует уровню
европейского качества
по CE1125



Инновационный механизм обе-
спечивает Работоспособность
более 500 000 циклов



Декоративный чехол для
тяг и крепёж в комплекте



Соответствие цвету по RAL



Подтвержденная
гарантия на изделие

PB-1800B-Panic | Модельный ряд

APECS

Ручка-штанга нажимная с защёлкой
Апекс PB-1800B-Panic-BL/Red
код. **34555**

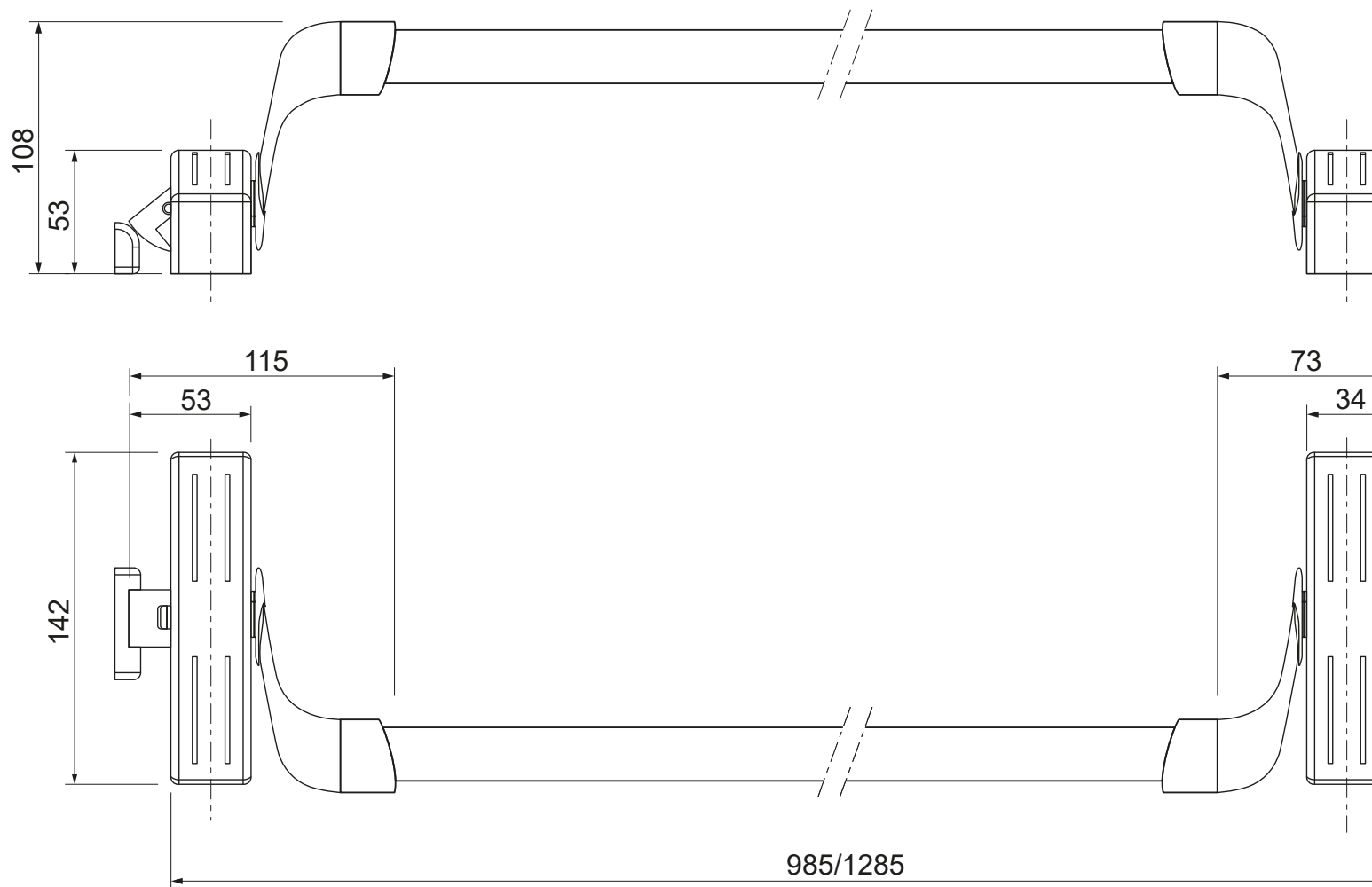


Ручка-штанга нажимная с защёлкой
Апекс PB-1800B-Panic-SL
код. **34553**



PB-1800B-Panic | Параметры

APECS



PB-1800C-Panic | Модельный ряд

APECS

Ручка-штанга нажимная с тягами
Апекс PB-1800C-Panic-BL/Red
код. **34556**

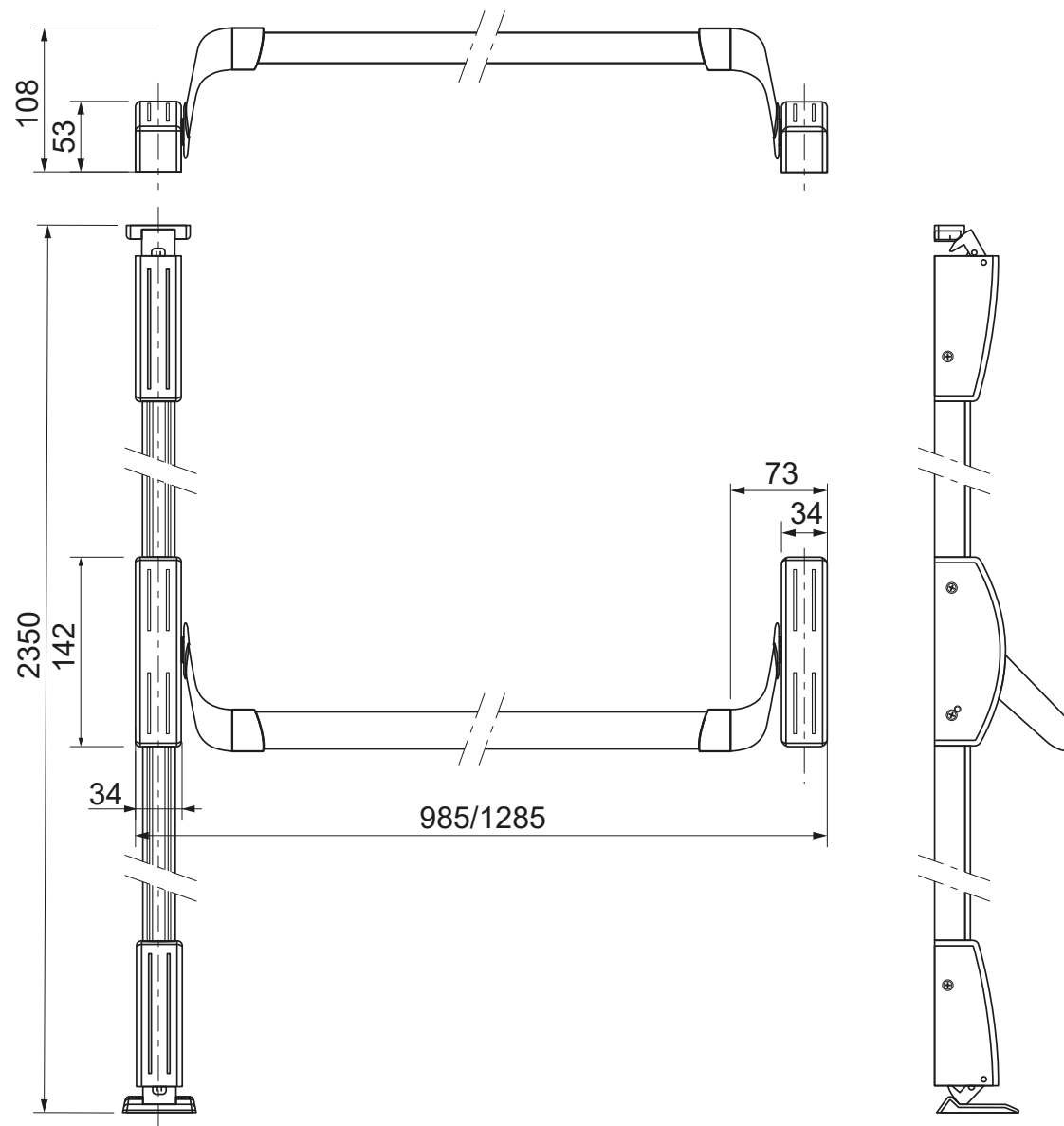


Ручка-штанга нажимная с тягами
Апекс PB-1800C-Panic-SL
код. **34554**



PB-1800C-Panic | Параметры

APECS



Ручка накладная с фиксацией
Апекс HF-402-SL

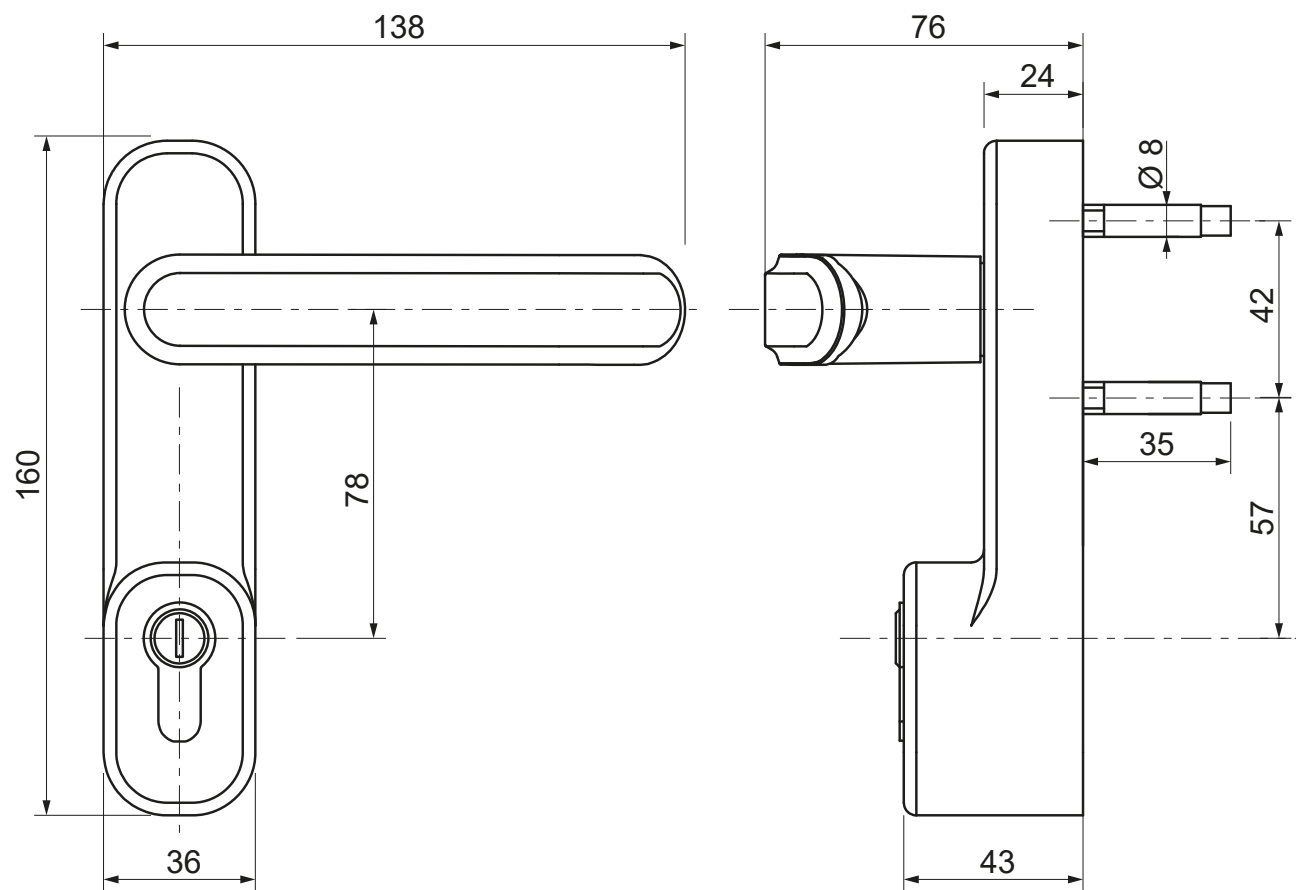
код. **34557**



Ручка накладная с фиксацией
Апекс HF-402-BL

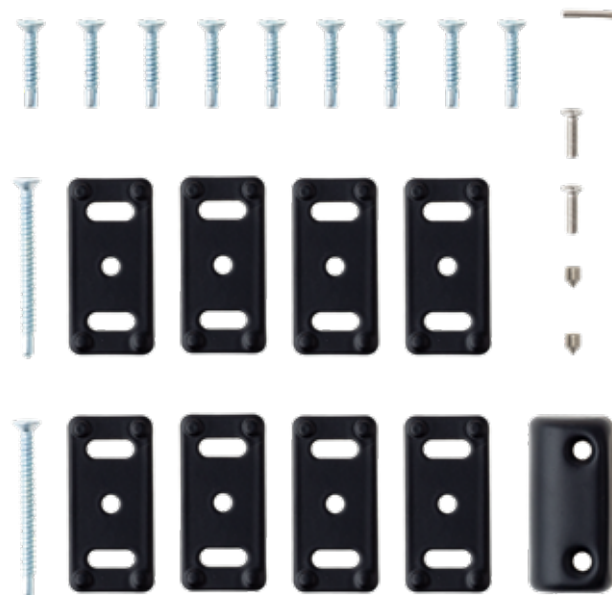
код. **34558**





Комплектация:

Штанга 1130 мм	1 шт.
Основной корпус механизма крепления	1 шт.
Дополнительный корпус механизма крепления	1 шт.
Чехол механизма крепления	2 шт.
Рычаг механизма	2 шт.
Ответная планка	1 шт.
Регулировочная пластина для ответной планки	8 шт.
Саморез с буром 4.2*25	9 шт.
Саморез с буром 4.2*50	2 шт.
Винт М4*10 для крепления рычага	2 шт.
Винт М6*5	2 шт.
Ключ шестигранный М3*60	1 шт.



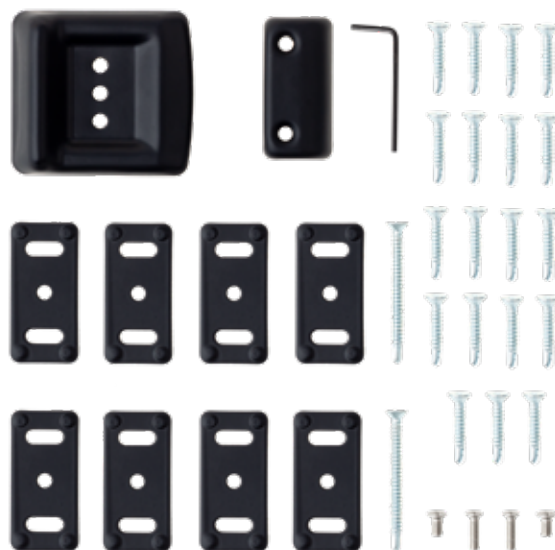
Упаковка:



Артикул	Наименование	Биг-бокс	Тип упаковки
34555	Ручка-штанга нажимная с защёлкой Арекс PB-1800B-Panic-BL/Red	6	коробка
34553	Ручка-штанга нажимная с защёлкой Арекс PB-1800B-Panic-SL	6	коробка

Комплектация:

Штанга 1130 мм	1 шт.
Тяга нижняя 1000мм	1 шт.
Тяга верхняя 1200 мм	1 шт.
Чехол нижней тяги 950 мм	1 шт.
Чехол верхней тяги 1150 мм	1 шт.
Основной корпус механизма крепления	1 шт.
Дополнительный корпус механизма крепления	1 шт.
Чехол механизма крепления	2 шт.
Защелка-ригель	2 шт.
Чехол защелки-ригеля	2 шт.



Ответная планка защелки-ригеля верхняя	1 шт.
Ответная планка защелки-ригеля нижняя	1 шт.
Рычаг механизма	2 шт.
Саморез с буром 4.2*25	19 шт.
Саморез с буром 4.2*50	2 шт.
Винт М4*10 для крепления рычага	2 шт.
Винт М6*5	2 шт.
Ключ шестигранный М3*60	1 шт.
Регулировочная пластина для ответной накладки	8 шт.

Упаковка:



Артикул	Наименование	Биг-бокс	Тип упаковки
34556	Ручка-штанга нажимная с тягами Арекс PB-1800C-Panic-BL/Red	6	коробка
34554	Ручка-штанга нажимная с тягами Арекс PB-1800C-Panic-SL	6	коробка

Комплектация:

Монтажная пластина	1 шт.
Ручка	1 шт.
Корпус с цилиндрическим механизмом (секретность – 3000)	1 шт.
Ключи	3 шт.
Квадрат 8x8x90 мм	1 шт.
Стопорное кольцо	1 шт.
Болт крепления ручки М5*30	1 шт.
Винт крепления цилиндра М5*50	2 шт.
Пружина	1 шт.



Упаковка:



Артикул	Наименование	Биг-бокс	Тип упаковки
34557	Ручка накладная с фиксацией Аpecс HF-402-SL	24	коробка
34558	Ручка накладная с фиксацией Аpecс HF-402-BL	24	коробка



Товарные
фото



Чертежи



Имиджевые
фото



Паспорт
и инструкция



Сертификат



APECS

apecs.com