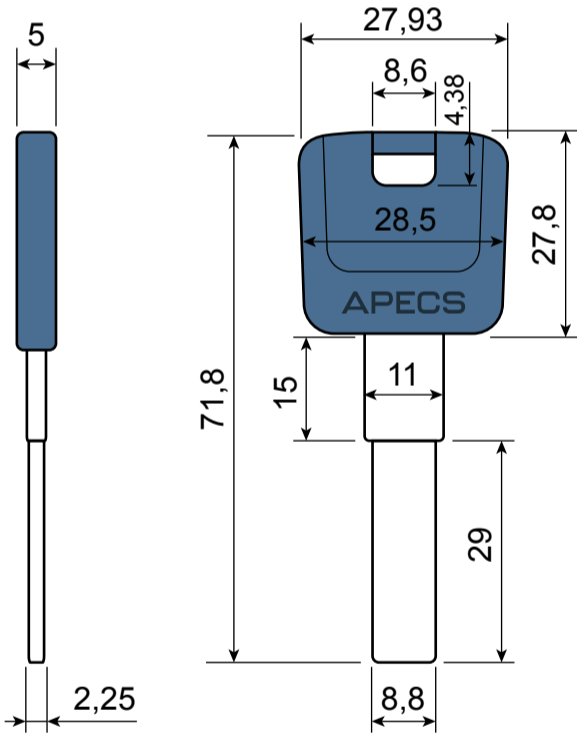
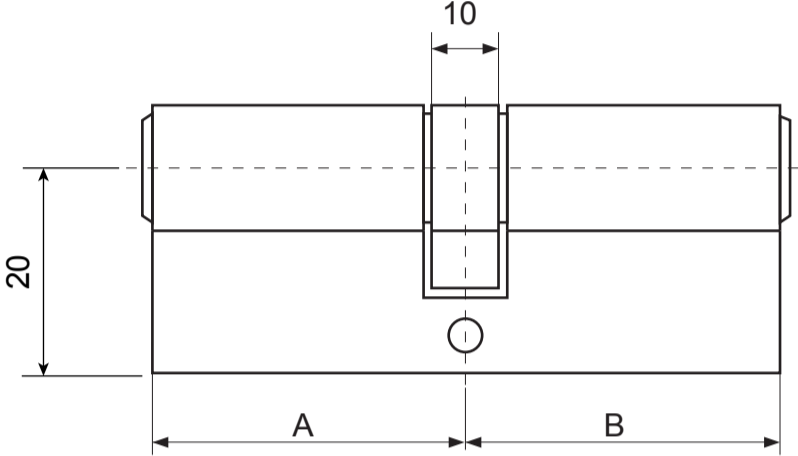
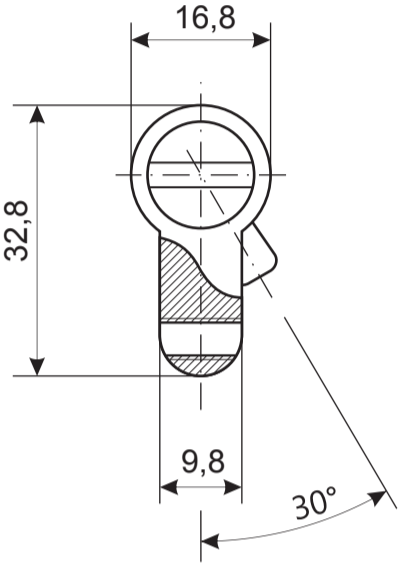


Цилиндровый механизм Апecs PM



Номенклатура	Размеры (АxВ)
PM-80(35/45)	35x45